

E19032**Collection :** MODULO**Couleur* :**

CP - Chrome

Caractéristiques techniques

- POIDS : 2 kg
- NORMES ET RÉGLEMENTATIONS : ACS : 14 ACCLY 511
- DESIGN DE ROBINETTERIE DE DOUCHE : CONTEMPORAIN ROND
- TYPE D'INSTALLATION : Encastré
- TYPE D'ACCESSOIRE : Coude de raccordement
- TYPE DE SYSTÈME DE ROBINETTERIE DE BAIN : Avec Système Modulo

Bénéfices consommateurs

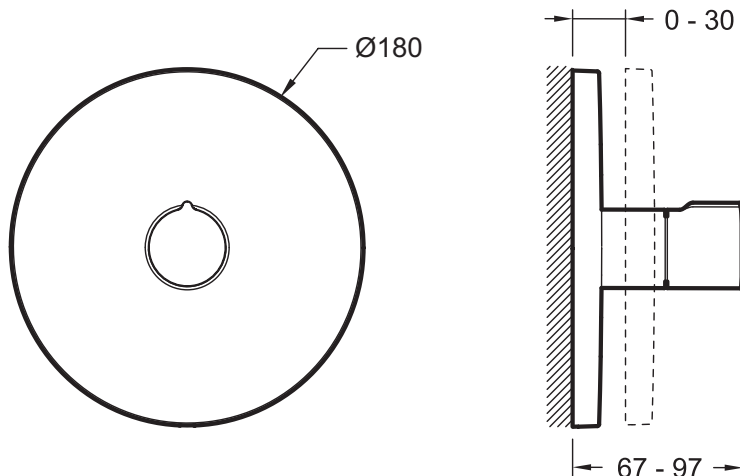
- FONCTIONNALITÉ : Inverseur 3 voies avec 3 positions intermédiaires permettant de faire fonctionner 2 sorties de manière simultanée
- FINITION : Chrome : Garantie 10 ans
- MÉCANISME-INVERSEUR : Garantie 5 ans

Bénéfices installateurs

- INSTALLATION RAPIDE : Vis de fixation pré-montées
- COMPOSITION : Un corps à encastrer, une façade et une poignée

Produits requis

- 98699D : Boîtier d'encastrement universel

Dessin technique

Descriptif CCTP : Inverseur 3+3 voies à encastrer - façade Round. E19032. Collection : MODULO. POIDS : 2 kg. TYPE D'INSTALLATION : Encastré. NORMES ET RÉGLEMENTATIONS : ACS : 14 ACCLY 511. TYPE D'ACCESSOIRE : Coude de raccordement. DESIGN DE ROBINETTERIE DE DOUCHE : CONTEMPORAIN ROND. TYPE DE SYSTÈME DE ROBINETTERIE DE BAIN : Avec Système Modulo.